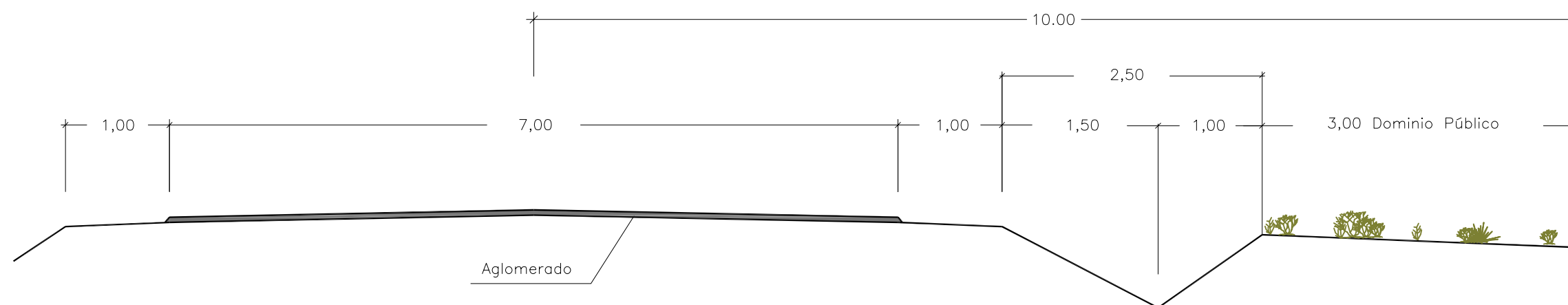


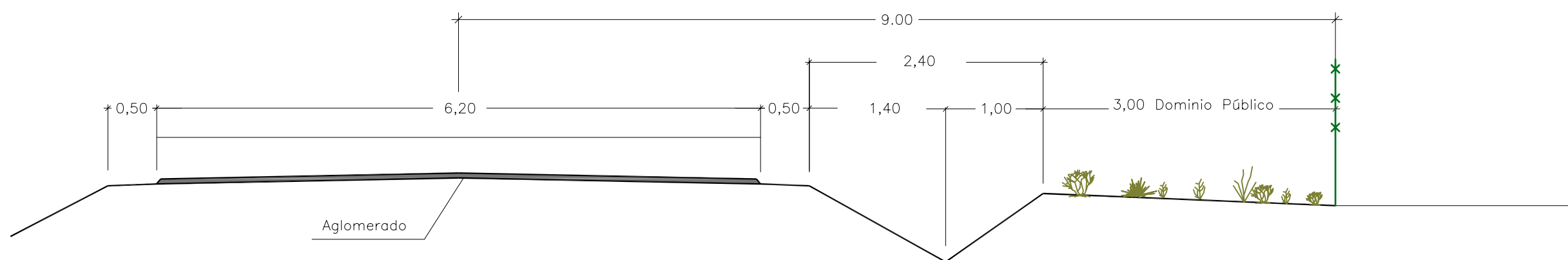


Diputación de Segovia
Servicio de Infraestructura y Obras

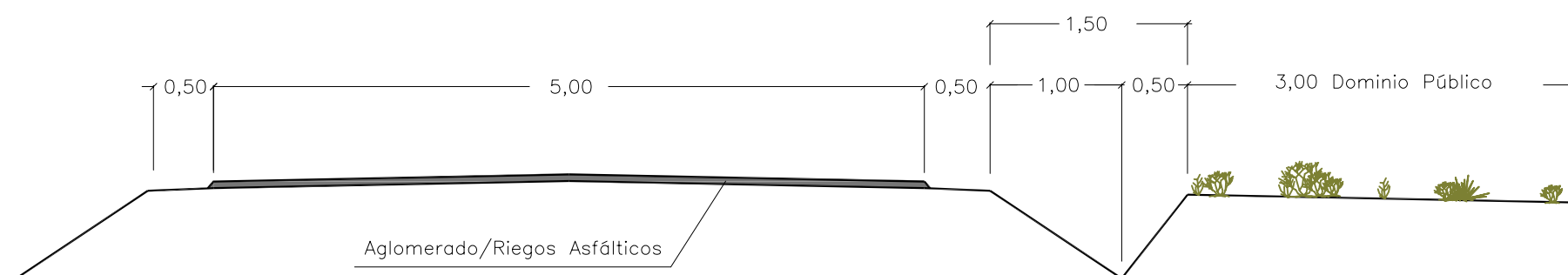
RED A/ Sección 7,00/9,00 IMD > 400



RED B/ Sección 6,20/7,20 200 < IMD < 400



RED C/ Sección 5,00/6,00 IMD < 200



PLAN PROVINCIAL DE CARRETERAS 2008-2012

ENERO 2008

SECCIONES TIPO
DOMINIO PÚBLICO